

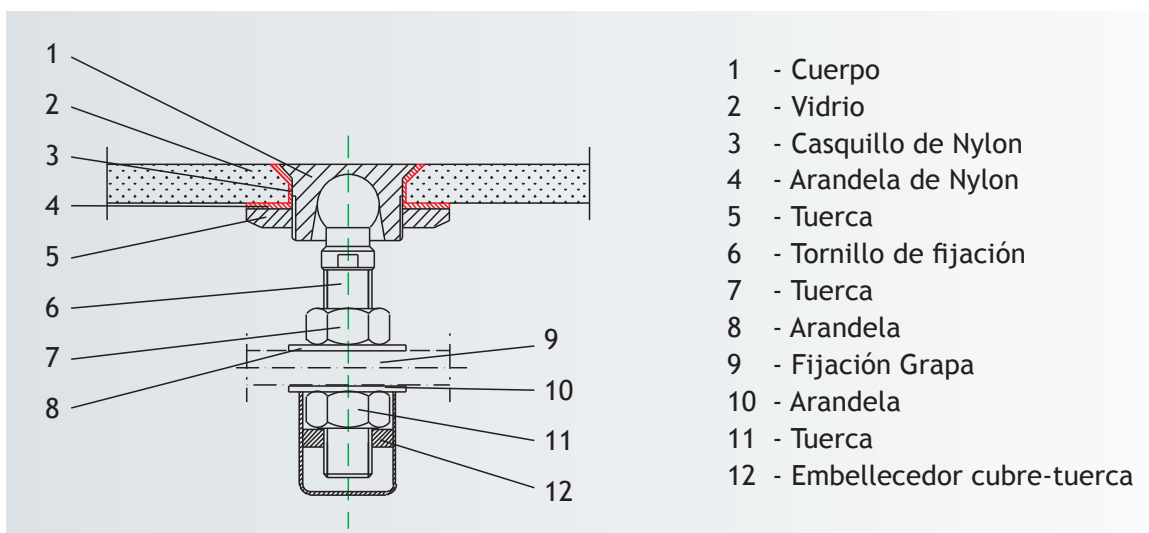
# SERIE PZ

**Rótula:** Elemento que se acopla al vidrio para atenuar las contracciones inducidas por el peso del propio vidrio y las fuerzas del viento.

**Modelo PZ:** Rótula cónica

**Material:** Acero Inoxidable Aisi 304 y Aisi 316. Arandelas de nylon.

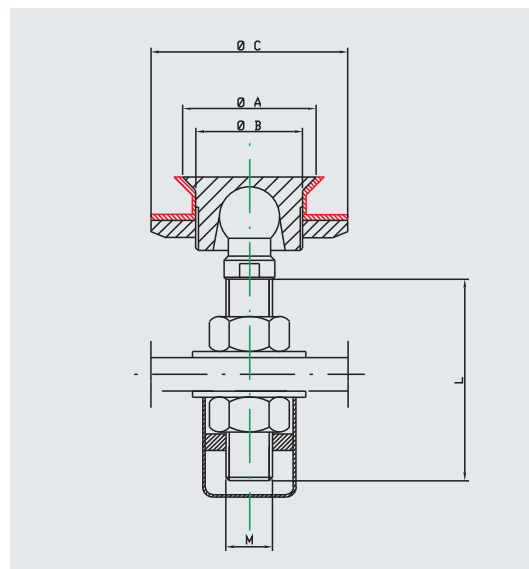
**Acabado:** Pulido brillo o satinado.

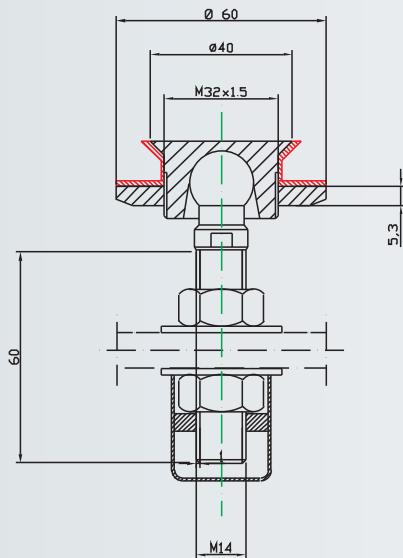


Referencia	A	B	C	M	L
PZ 14-60	40	32	60	M14	60
PZ 16-60	40	32	60	M16	60

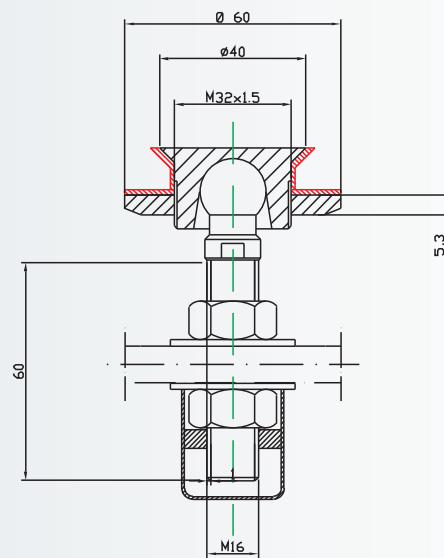
Cada uno de los modelos se fabrica para cristal:

- Hasta 12 mm
- Hasta 20 mm
- Hasta 30 mm



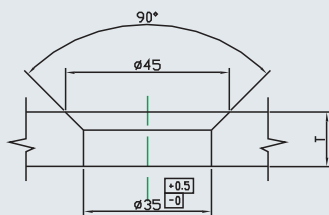


RÓTULA PZ 14-60

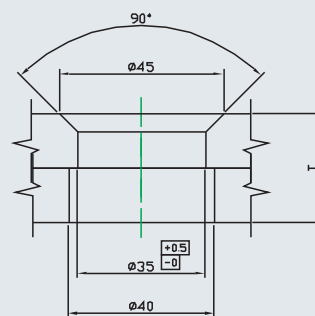


RÓTULA PZ 16-60

## PLANOS TALADRO PARA RÓTULA PZ



CRISTAL NORMAL



CRISTAL LAMINADO

T = Medida del vidrio