

# SERIE PT

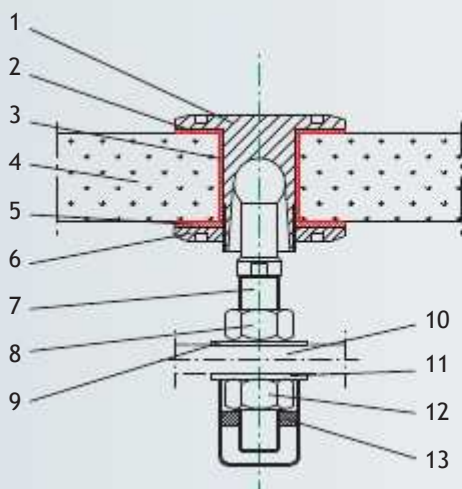


**Rótula:** Elemento que se acopla al vidrio para atenuar las contracciones inducidas por el peso del propio vidrio y las fuerzas del viento.

**Modelo PT:** Rótula cilíndrica

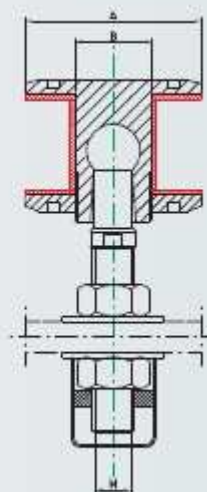
**Material:** Acero Inoxidable Aisi 304 y Aisi 316. Arandelas de nylon.

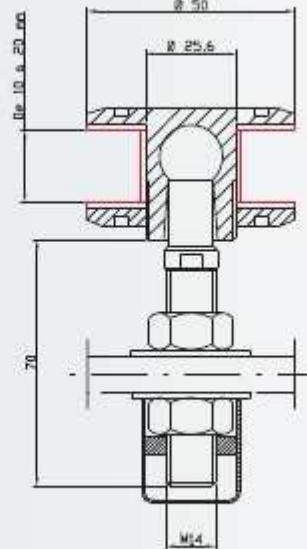
**Acabado:** Pulido brillo o satinado.



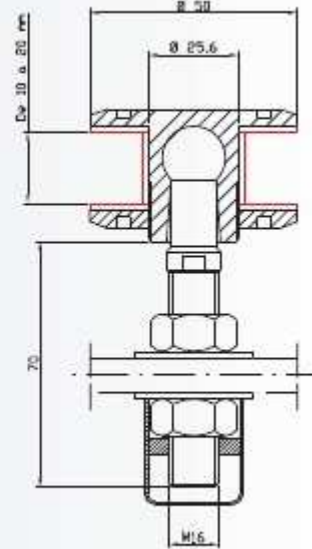
- 1 - Cuerpo
- 2 - Arandela de Nylon
- 3 - Anillo de Nylon
- 4 - Vidrio
- 5 - Arandela de Nylon
- 6 - Tuerca
- 7 - Tornillo de Fijación
- 8 - Tuerca
- 9 - Arandela
- 10 - Fijación Grapa
- 11 - Arandela
- 12 - Tuerca
- 13 - Embellecedor cubre-tuerca

Referencia	A	B	M
PT 14-50	50	25,6	M14
PT 14-60	60	25,6	M14
PT 16-50	50	25,6	M16
PT 16-60	60	25,6	M16

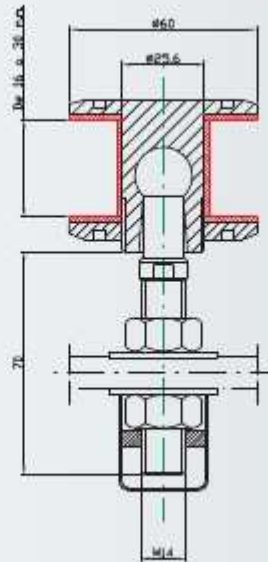




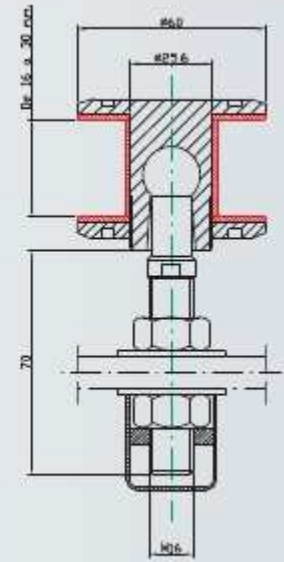
RÓTULA PT 14-50



RÓTULA PT 16-50

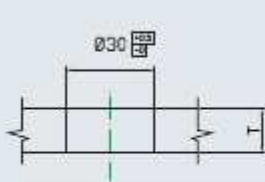


RÓTULA PT 14-60

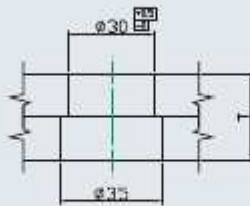


RÓTULA PT 16-60

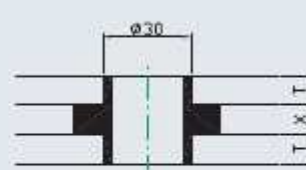
## PLANOS TALADRO PARA RÓTULA PT



CRISTAL NORMAL



CRISTAL LAMINADO



CRISTAL CÁMARA

T = Medida del vidrio