

SERIE PEX-P



Rótula: Elemento que se acopla al vidrio para atenuar las contracciones inducidas por el peso del propio vidrio y las fuerzas del viento.

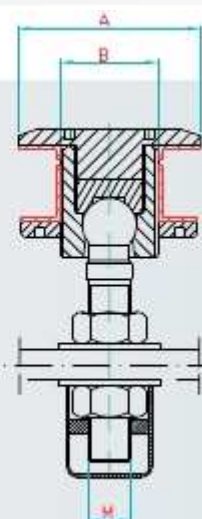
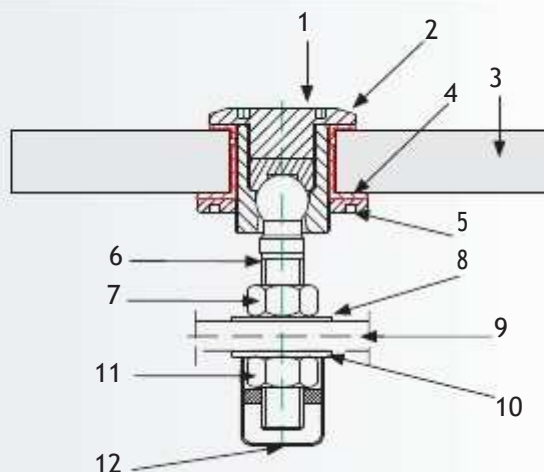
Ventajas: Esta variedad de rótula permite su montaje desde la parte exterior y una fácil colocación del vidrio al disponer de una fijación sobre la rótula que permite extraer el vidrio sin desplazar los centros y muy importante en el momento de replantear la obra, facilita la fijación del vidrio sin desplome.

Modelo P: Cabeza plana

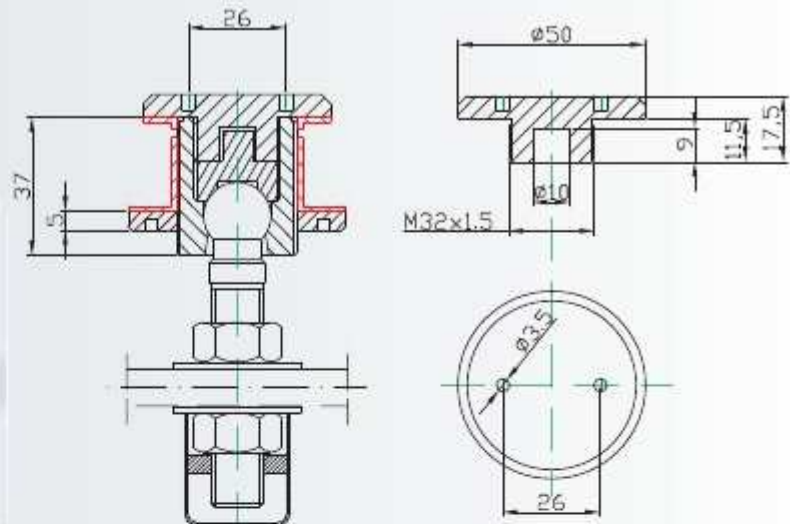
Material: Acero Inoxidable Aisi 304 y Aisi 316. Arandelas de nylon.

Acabado: Pulido brillo o satinado.

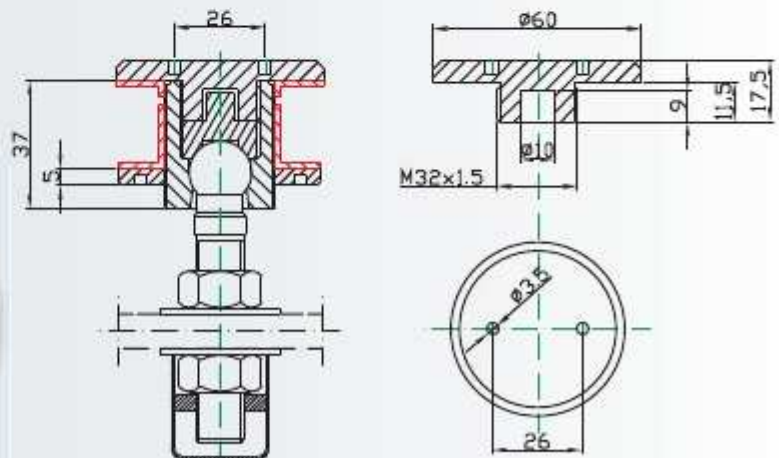
- 1 - Cuerpo
- 2 - Pieza de Nylon
- 3 - Vidrio
- 4 - Pieza de Nylon
- 5 - Tuerca
- 6 - Tornillo de Fijación
- 7 - Tuerca
- 8 - Arandela
- 9 - Fijación Grapa
- 10 - Arandela
- 11 - Tuerca
- 12 - Embellecedor cubre-tuerca



Referencia	A	B	M
PEX-P50	50	32	M14
PEX-P60	60	32	M14

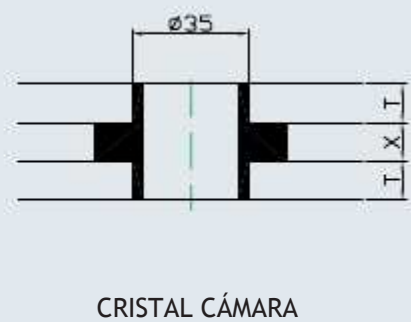
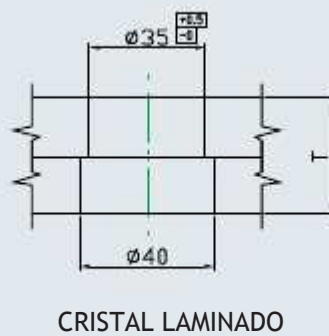
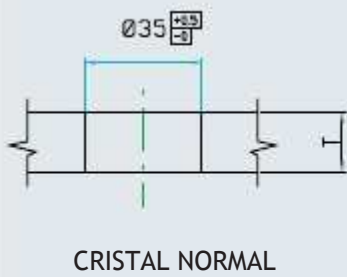


RÓTULA PEX-P50



RÓTULA PEX-P60

PLANOS TALADRO PARA RÓTULA PEX-P



T = Medida del vidrio