

SERIE PEX-C



Rótula: Elemento que se acopla al vidrio para atenuar las contracciones inducidas por el peso del propio vidrio y las fuerzas del viento.

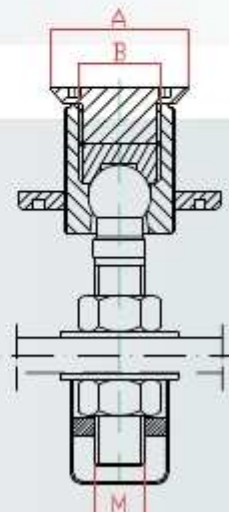
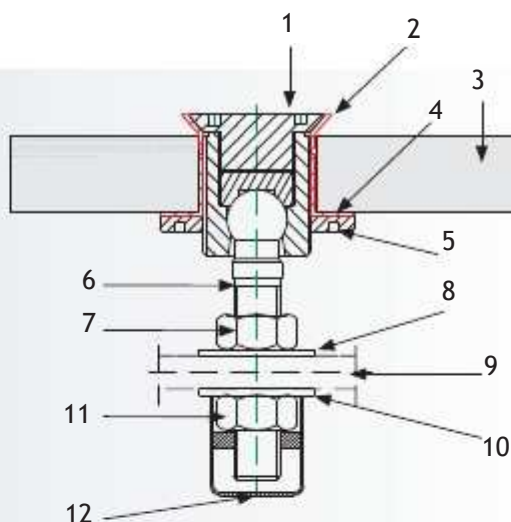
Ventajas: Esta variedad de rótula permite su montaje desde la parte exterior y una fácil colocación del vidrio al disponer de una fijación sobre la rótula que permite extraer el vidrio sin desplazar los centros y muy importante en el momento de replantear la obra, facilita la fijación del vidrio sin desplome.

Modelo C: Cabeza cónica

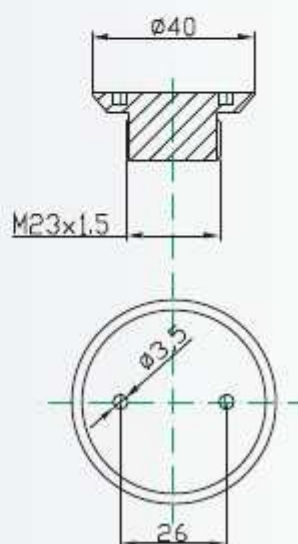
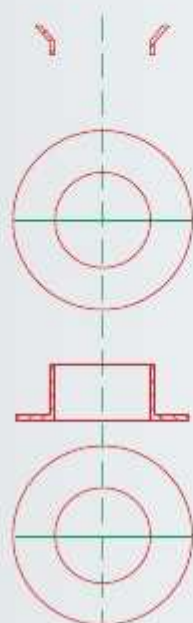
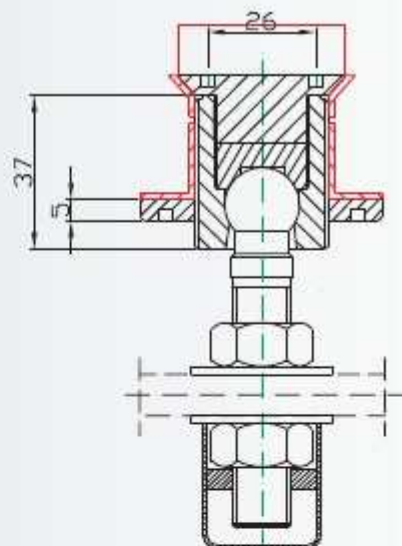
Material: Acero Inoxidable Aisi 304 y Aisi 316. Arandelas de nylon.

Acabado: Pulido brillo o satinado.

- 1 - Cuerpo
- 2 - Pieza de Nylon
- 3 - Vidrio
- 4 - Pieza de Nylon
- 5 - Tuerca
- 6 - Tornillo de Fijación
- 7 - Tuerca
- 8 - Arandela
- 9 - Fijación Grapa
- 10 - Arandela
- 11 - Tuerca
- 12 - Embellecedor cubre-tuerca

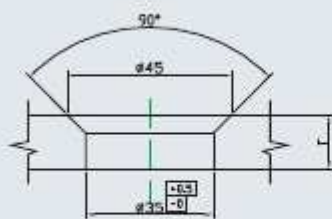


| Referencia | A | B | M |
|------------|----|----|-----|
| PEX-C40 | 40 | 32 | M14 |

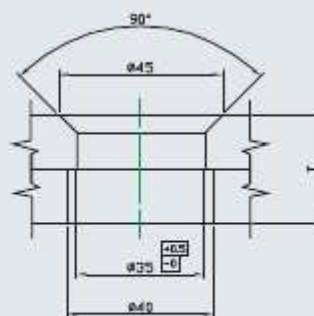


RÓTULA PEX-C40

PLANOS TALADRO PARA RÓTULA PEX-C



CRISTAL NORMAL



CRISTAL LAMINADO

T = Medida del vidrio