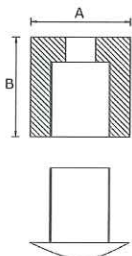


_distanciadores

Sujeta vidrios SAL

SAL-01

Con distancia pared-vidrio fija



Ref.	A	B	Calidad	Agujero necesario
3246	ø25	20	AISI-303	ø15
3249	ø40	20	AISI-303	ø24
3250	ø40	40	AISI-303	ø24
3250I	ø40	40	AISI-316	ø24

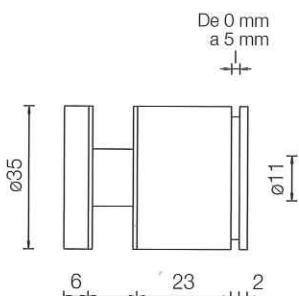
Para vidrio de 8, 10 ó 12 mm.
Otros grosores consultar.

SAL-02

Con distancia pared-vidrio regulable

NOVEDAD

Para vidrio de 8, 10 ó 12 mm.
Otros grosores consultar.



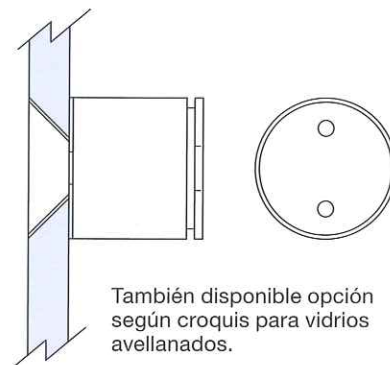
Croquis Ref. 3247.1 y 3247.2



Ref. 3247.1
ø35
Saliente de 25 a 30 mm.
Apriete frontal.
Taladro en vidrio ø15.
AISI-303.



Ref. 3247.2
ø35
Saliente de 25 a 30 mm.
Apriete lateral.
Taladro en vidrio ø15.
AISI-303.

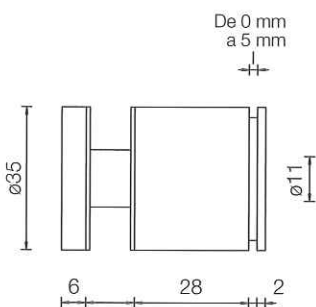


También disponible opción según croquis para vidrios avellanados.

Ref. 3247.3
Saliente de 25 a 30 mm.

Ref. 3248.3
Saliente de 30 a 35 mm.

Ambas referencias para vidrio de 10 mm.
AISI-303.



Croquis Ref. 3248.1 y 3248.2



Ref. 3248.1
ø35
Saliente de 30 a 35 mm.
Apriete frontal.
Taladro en vidrio ø15.
AISI-303.



Ref. 3248.2
ø35
Saliente de 30 a 35 mm.
Apriete lateral.
Taladro en vidrio ø15.
AISI-303.
Opción AISI-316 ref. 3248.2I.